



**CENTRAL DE ALARME DE INCÊNDIO
ENDEREÇÁVEL / ANALÓGICA
AVALON EVOLUTION (ABS)**

AVALON EVOLUTION CIX-Exxx.00

DESCRIÇÃO GERAL

A central de alarme de incêndio Avalon Evolution, disponível nas versões endereçável e analógica, permite o monitoramento de até 250 dispositivos. Utilizando um padrão de comunicação robusto (RS485) e com alta imunidade a interferências, a central garante uma comunicação confiável com os dispositivos em um alcance de até 1200 metros, sem a necessidade de um repetidor de sinal.

CARACTERÍSTICAS

- ☑ Modelos de 65/125/250 endereços;
- ☑ 16 zonas para combate de extinção de incêndio;
- ☑ Carregador inteligente de baterias;
- ☑ Função Multi-tom com 13 toques distintos;
- ☑ Supervisão em Classe A ou B configurável pela central;
- ☑ Capacidade de armazenamento de 6500 eventos;
- ☑ Texto personalizados para identificação dos dispositivos;
- ☑ Acesso a central via Supervisorio Iris ou aplicativo Fire Alert;
- ☑ *Ajuste de sensibilidade para detectores ópticos de fumaça;
- ☑ *Ajuste de temperatura para detectores térmicos;
- ☑ Padrão de comunicação - TIA/EIA-485-A.

ESPECIFICAÇÕES

*Apenas em sistema analógico

ELÉTRICAS	Tensão de entrada	90 ~ 260 V _{AC}
	Tensão nominal	24 V _{DC}
	Tensão de operação	20 ~ 30 V _{DC}
	Potência máxima de saída	40 W
	Corrente máxima de saída	2 A (I _{DC})
	Corrente em supervisão / alarme	50 mA / 60 mA (I _{DC})
INDICAÇÕES	Indicação visual	Leds e display LCD
	Indicação sonora	Buzzer interno
PROTEÇÕES	Elementos de proteção	Fusíveis de vidro (ação rápida), Circuito de proteção contra surtos
MECÂNICAS	Dimensões	228 x 285 x 91,55 mm (A x L x P)
	Grau de proteção	IP-30
	Peso	2,1 Kg (com 2x baterias 12V 1,3Ah)
	Material	ABS
CONDIÇÕES AMBIENTAIS	Temperatura de trabalho	-10 ~ +60 °C
	Umidade do ambiente	20 ~ 90 % RH sem condensação

Princípio de Funcionamento:

A central Avalon Evolution detecta sinais de alarmes dos acionadores manuais, detectores automáticos, e identifica defeitos de linha, como fuga no circuito de alimentação positiva (+) ou negativa (-) para o circuito de aterramento do sistema. Esses eventos são sinalizados de forma clara através do display LCD, leds indicadores e alarmes sonoros internos.

Todos os dispositivos no sistema possuem um ID (endereço único), pelo qual serão identificados pela central, ao qual realiza uma varredura constante, interrogando cada dispositivo e recebendo informações sobre o status atual, como condições de alarme, falha ou aviso.

Na versão analógica, a central monitora continuamente os valores de temperatura e de fumaça, permitindo o ajuste do nível de alarme, tornando possível a instalação dos detectores em diferentes tipos de ambientes. Além disso, permite ao usuário habilitar ou não a função de termovelocimetria nos detectores térmicos.

Linha Avalon Evolution Endereçável:

Central de Alarme de Incêndio



**CIE-E065.00
CIE-E125.00
CIE-E250.00**

Repetidor de Alarme de Incêndio



**RIE-E0.00 (S/ FONTE)
RIE-E1.00 (C/ FONTE)**

Fonte de Alimentação Auxiliar 24V 2A



FAE-E0.00

Linha Avalon Evolution Analógica:

Central de Alarme de Incêndio



**CIA-E065.00
CIA-E125.00
CIA-E250.00**

Repetidor de Alarme de Incêndio



**RIA-E0.00 (S/ FONTE)
RIA-E1.00 (C/ FONTE)**

Fonte de Alimentação Auxiliar 24V 2A



FAA-E0.00

Recursos:

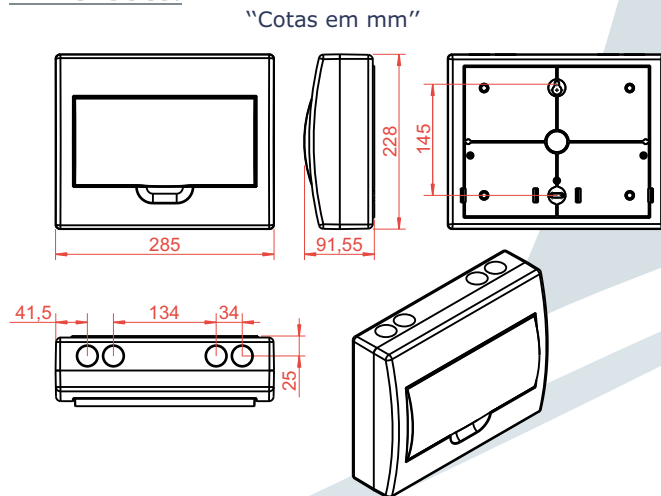
Através do Supervisório Iris, é possível realizar a programação do sistema, download de eventos, monitorar em tempo real os eventos ocorridos no sistema, inserir multi-plantas, além de poder executar comandos de alarmes através de um computador via *conversor RS485 - USB.



Com o *módulo MCR, é possível interagir com a central de alarme de incêndio Tecnohold, através do aplicativo Fire Alert, disponível para Android e iOS, podendo monitorar em tempo real, visualizar e pesquisar eventos por data, enviar comandos, configurar notificações e controlar o acesso do usuário.



Dimensões:



Avenida José Maria Fernandes, 445
Parque Novo Mundo - São Paulo - SP
Cep: 02185-030

www.tecnohold.com.br | suporte@tecnohold.com.br | (11) 2632-3310